



GLASS LIFTER GRM 250

Equipamento ideal para transportes de grandes painéis!

Diferenciais técnicos do equipamento.

- 1 - Robô de vidro manual com capacidade Max. Carga de 250 kg.
- 2 - Pegue o painel de vidro do rack, desloque para o lado para passar pelo corredor estreito / porta, gire-o horizontalmente ou verticalmente na posição instalada. Um homem pode operá-lo sozinho facilmente.
- 3 - Fácil ajuste para manipular o levantamento, inclinando por guincho manual durante o manuseio do painel de vidro para diferentes posições.
- 4 - Fácil de mudar para os lados para passar pelo corredor estreito.
- 5 - Berço giratório de 5 a 360° com sistema de bomba manual.
- 6 - Base da roda ajuste a distância de 80cm a 140cm para melhor estabilização.



**Disponível
para
locação**





GLASS LIFTER GRM 250

ESPECIFICAÇÕES GLASS LIFTER GRM 250

| | |
|--------------------------|------------------------|
| Altura Máx. de elevação | 3100 mm |
| Peso do Equipamento | 461 KG |
| Capacidade Máx. de carga | 250 KG |
| Dimensões (OPERACIONAIS) | 2140 X 800 X 1380 (mm) |
| Contrapeso (12 unidades) | 19 KG por unidade |

GANCHO (HOOK MODE)

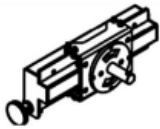


APLICAÇÃO
Acessório ideal para transportes de cargas

PESO
16 kg



MESA DE AJUSTE DESLIZANTE (SLIDE SHIFT CRADLE)



APLICAÇÃO
Mesa deslizante para ajuste fino em instalações de painéis.

PESO
16.3 kg



MESA DE VENTOSAS 3un (3 Vacuum Cups Cradle)



APLICAÇÃO
Mesa com 3 ventosas, ideal para movimentação de painéis.

PESO
16.8 kg



MESA DE VENTOSAS 4un (4 Vacuum Cups Cradle)

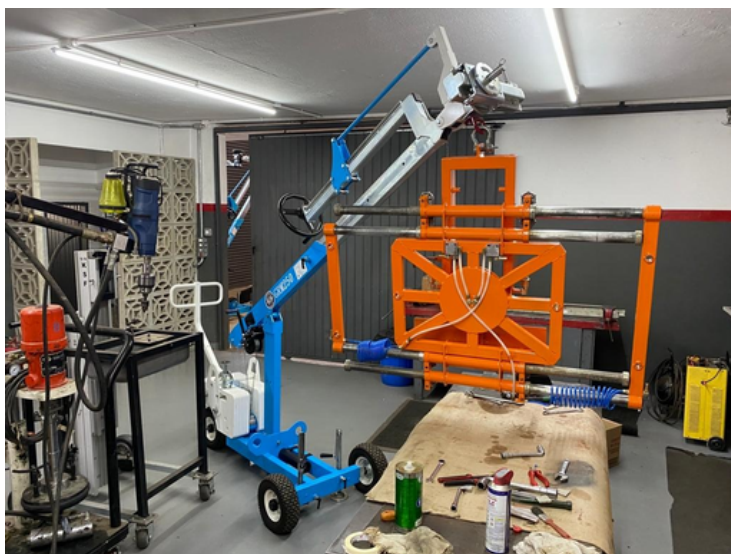
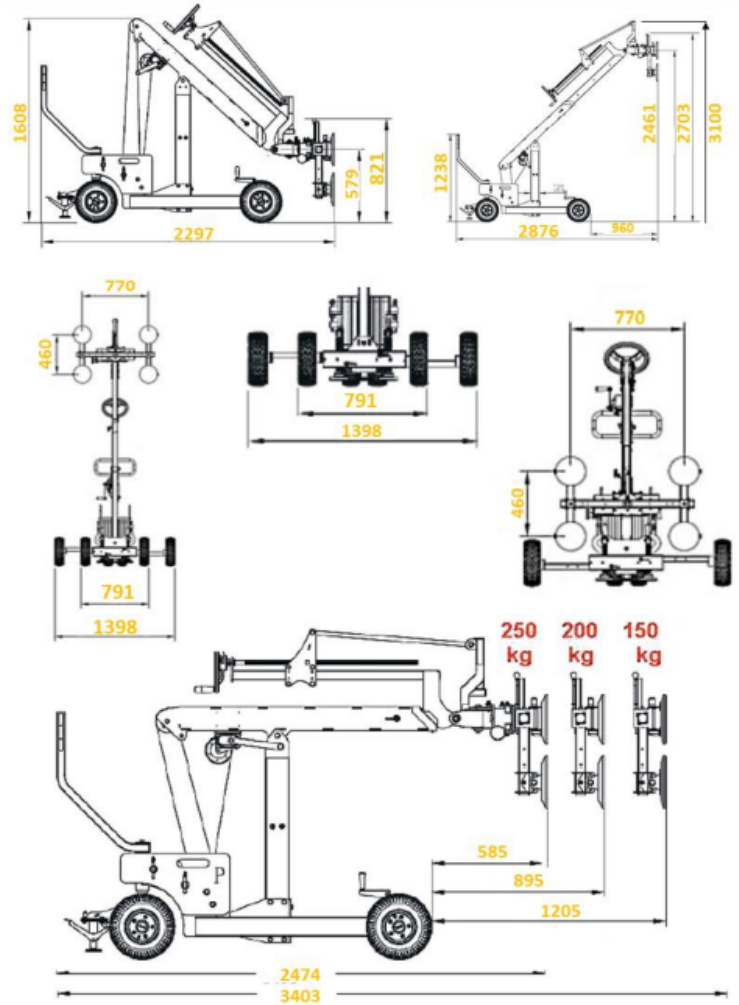


APLICAÇÃO
Mesa com 4 ventosas, ideal para movimentação de painéis de grande porte.

PESO
22.5 kg



DIMENSÕES GLASS LIFTER GRM 250 (mm)



Mini Grua com gancho



Manipulador mesa ventosa



Acessório ventosa elétrica EV-300

O levantador de vidro eletropneumático EV-300 é um dispositivo autônomo projetado para o manuseio de todos os vidros no local ou na oficina.

Sua construção especial é projetada para uso no Glass Lifter GRM 250 em vez de ventosas de bomba manual.



Especificações:

- Dois circuitos de ar individuais no painel de controle
- Cada circuito de vácuo é conectado a um conjunto separado de ventosas
- Dois sistemas de alerta visual e sonoro em caso de perda de pressão de ar
- Dois indicadores de nível de vácuo individuais
- ventosas de 300 mm de diâmetro:
- Lábio de vedação específico para limitar o impacto do produto no envidraçamento.
- Posição ajustável em cada braço de apoio que também é ajustável na estrutura.
- Coberturas protetoras de ventosas individuais
- Medidor de bateria mostra o nível da bateria.

Acessórios:

1. bateria de 12V
2. Carregador
3. Fusível 10A (acesso externo para acionar o motor)

As vantagens do EV 300

- Cada ventosa tem posicionamento ajustável
- Cada braço de suporte da ventosa tem posicionamento ajustável
- As ventosas possuem tampas protetoras
- Instalado em segundos em nosso robô de vidro GRM250



Dimensões

